



+++ MAN Genuine Parts +++ MAN Genuine Parts +++ MAN Genuine Parts +++ MAN Genuine Parts +++ MAN Genuine Parts +++ MAN Genuine Parts

Оригинальные детали подвески MAN

Для безопасности не существует
компромиссов

ООО "МАН Автомобили Россия"
Отдел продаж запасных частей

www.man-mn.ru



Безопасность превыше всего!

Транспорт - это Ваш бизнес. Очень важно, чтобы Ваше транспортное средство безопасно и вовремя достигало пункта назначения. И Вы можете быть уверены, что Ваш MAN способен выполнить эту задачу в любое время. Несмотря на значительные нагрузки, Ваш MAN надежно будет перевозить Ваши грузы. Но по мере роста пробега Вашего автомобиля, необходимо обращать все большее внимание на отдельные его части. Хотя детали подвески не находятся в центре внимания, их роль является очень важной.

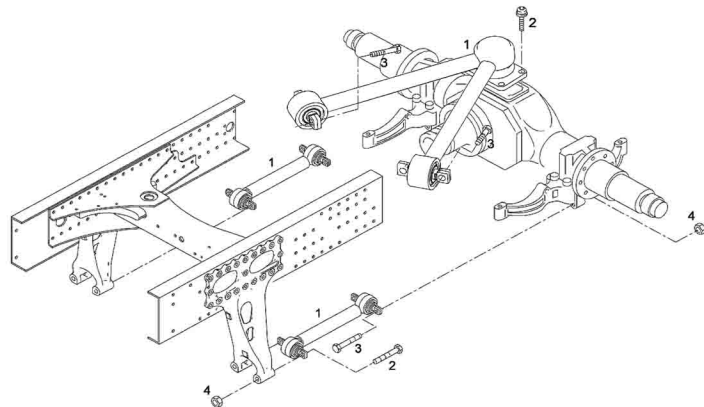


Подвеска способствует комфортности езды, безопасности дорожного движения, а также сохранности груза и деталей транспортного средства. Движения рессор гасятся амортизаторами. Стабилизатор работает при движении на поворотах против наклона кузова и оказывает влияние на управляемость транспортного средства. Толкающие и тяговые усилия на заднем мосту поглощаются реактивными штангами. Поперечная устойчивость обеспечивается треугольными рычагами подвески.



Список дилеров Вы можете найти на сайте www.man-mn.ru

Номенклатурный номер	Наименование	Применение	Цена, руб. с НДС
81.43220-6236	Реактивная тяга	TGX, TGS, TGA	от 6 600
81.43220-6229		TGX, TGS, TGA	
81.43220-6275		Buses	
81.43220-6097	Реактивная тяга	TGX, TGS, TGA	от 6 600
81.43220-6341		TGX, TGS, TGA	
81.43220-6232		TGX, TGS, TGA	
81.43220-6177		Buses	
81.43220-6276		Buses	
81.43270-6117	V-образная тяга	TGX, TGS, TGA	от 15 500
81.43270-6096		TGX, TGS, TGA	
81.43270-6097		TGX, TGS, TGA	
81.43220-6327	Четырехточечный рычаг	TGX, TGS, TGA	60 433



MAN предлагает полный список деталей подвески по привлекательным ценам. В дополнение Вы можете быть уверены на 100%, что данные запасные части подходят для Вашего автомобиля, соответствуют грузоподъемности, сделаны из высококачественных материалов.

Не рискуйте - всегда используйте оригинальные детали подвески MAN!

Спрашивайте цены у официальных дилеров MAN