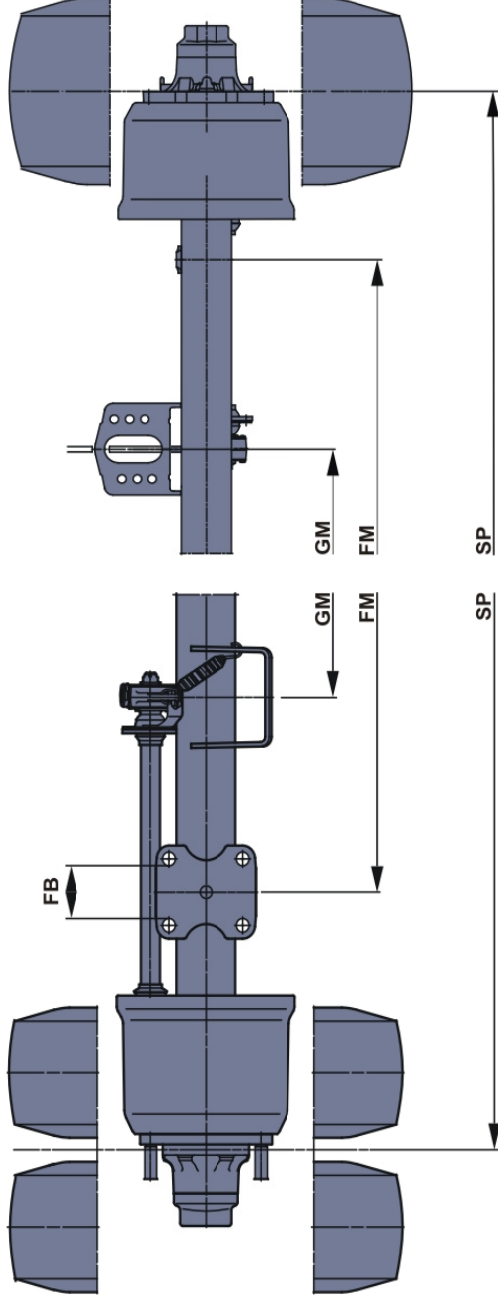


Данные для запроса / заказа балки оси и оси в сборе



BPW Bergische Achsen
Kommanditgesellschaft
VE Europa 1
Fax 02262 / 78-1543

Каталожный номер BPW (если есть) :

Номер изготовления (если есть) :

Нагрузка на ось, kg

Сечения балки оси

Колесная колея (SP)

Рессорная колея (FM)

Ширина рессоры

Расстояние между опорными кроншт. торм. камер (GM)

Размеры тормозов

Количество колёсных шпилек (про колесо)

Одинарная ошиновка

Двойная ошиновка

С << трещотками>>

С или без ABS (если да - на какой оси)

Номер агрегата (если есть) :

Исполнения агрегата

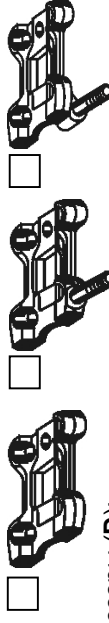
Рессорные подвески

Типовой ряд VA VB W

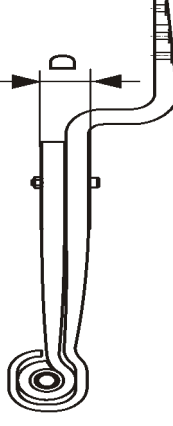
Пневмоподвеска

Типовой ряд O/O/M/O/T S/L/M/O/U A/L/M/O/U

Исполнения подпрессорных пластин



Толщина рессоры (D):



автом. AGS ручн. GSK