



Bär VanLift FreeAccess – революционный Cargolift

Bär Cargolift –
это больше чем просто гидравлический борт

До сих пор Вы стояли перед выбором: либо свободный доступ к фургону автомобиля, либо безопасная погрузка и разгрузка с помощью гидроборта. Теперь это в прошлом. FreeAccess – это волшебное слово для Вашего Ford Transit. Одним выстрелом Вы убиваете сразу двух зайцев. Платформа в сложенном положении обеспечивает свободный доступ к грузовому отсеку, в раскрытом положении платформы гидроборт является Вашим надёжным помощником при загрузке паллет и тележек на роликах.

С этой техникой фирма Bär вышла на новый уровень в области функциональности, комфорте управления, стабильности и лёгкости. Конечно Вы также можете сделать свой выбор в пользу нашей прежней версии. Выбор остаётся за Вами. Потеря полезной грузоподъёмности в обеих версиях составляет только 179 кг.

VanLift FreeAccess

BC 508A2V

BC 608A2V

VanLift Standard

BC 508S2V

BC 608S2V

Ford Transit

**B A R**
Cargolift®

Bär VanLift FreeAccess – гениальное решение Лёгкая доставка товара



Свободный, безопасный доступ без использования гидроборта



Гидравлически открывается и раскладывается от руки



VanBridge соединяет пол фургона и платформу. Разница по высоте 12 мм в стандартном исполнении пола фургона.



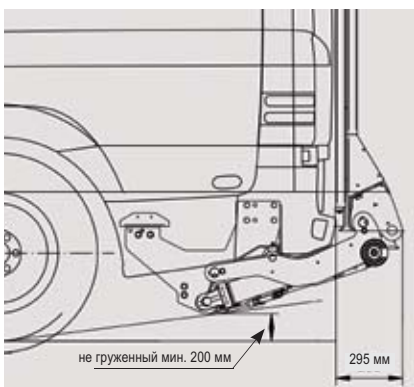
Достаточно места для европаллеты и роклы. Очень плоский угол (7,7°). Соблюдайте допустимую нагрузку.



Простое управление: дистанционное управление с защитным интервалом времени



Bär VanLift Standard



Специальное оснащение

- Съёмный сцепной шар
Прицепная нагрузка: как оригинал Transit
Опорная нагрузка: как оригинал Transit
вес: 28кг
- Дополнительное управление на кабеле
- VanBridge для изотермического фургона.
Необходимо интегрировать в задний портал фургона.

Базовые данные на Ford Transit

Тип	Колёсная база (мм)	Тип VanLift	Грузоподъёмность (кг)
300/330K	2933	BC 608A2V BC 608S2V	600
300/330/350M	3300	BC 608A2V BC 608S2V	600
300/330/350L	3750	BC 608A2V BC 608S2V	600
350/460EL	3750	BC 508A2V BC 508S2V	500

Условие - вариант крыши мин. H2

Только на задний привод.

Монтаж на передний привод невозможен.

Необходимое доп.оборудование

Код	Короткое описание	Рекомендуемое	Необходимое	Не подходит
	Деревянный настил в грузовом отсеке		●	
	Двойные распашные двери с шарнирами 255°		●	
	Датчики парковки			●
	Несъёмный* кронштейн для фаркопа			●
	Ступени порога (пластик и сталь)			●

*Для использования необходим сцепной шар Bär. Использование стандартного сцепного устройства невозможно

Внимание:

Запасное колесо необходимо переместить в кузов. Поднять подвеску автомобиля с помощью проставок.

Размеры платформ

VanLift	Высота (мм)	Ширина (мм)
FreeAccess, всех типов	1.810	1.330
Standard, всех типов	1.810	1.380

Лакировка платформ:
Белый алюминий RAL 9006 шелковый блеск (A2V)
Натуральный алюминий (S2V)

Безопасность работы на платформе с TragGrip и SideGrip

Все права защищены



Bär Cargolifts
соответствуют
СЕ-нормам



Gerd Bär GmbH · Industriegebiet Böllinger Höfe · Pfaffenstraße 7 · D 74078 Heilbronn

Fon +49 7131 2877-992 · Fax +49 7131 2877-912 · freeaccess@baer-cargolift.de · www.baer-cargolift.de